

контейнерах и кузовах автомобильного транспорта, с предохранением изделий от механических повреждений.

#### 7. Свидетельство о приемке

Головки соединительные напорные ГР-65А, ГР-80АП и ГР-65П соответствуют ТУ 4854-004-94431139-2016 и признаны годными к эксплуатации.

Изделие подвергнуто консервации и упаковке согласно требованиям, предусмотренным настоящим паспортом.

Дата консервации \_\_\_\_ . \_\_\_\_ . \_\_\_\_ г. Срок консервации – 1 год.

Представитель ОТК

\_\_\_\_\_

\_\_\_\_\_

М.П.

\_\_\_\_\_

#### 8. Гарантийные обязательства

Предприятие-изготовитель гарантирует соответствие головок требованиям ТУ 4854-004-94431139-2016 при соблюдении условий эксплуатации, транспортирования и хранения, изложенных в «Технических условиях».

Гарантийный срок устанавливается 18 месяцев со дня ввода головок в эксплуатацию.

#### 9. Сведения о рекламациях.

Номер и дата рекламации	Краткое содержание рекламации	Меры, принятые предприятием-изготовителем

### ТЕХНИЧЕСКИЙ ПАСПОРТ ИЗДЕЛИЯ

### ГОЛОВКИ СОЕДИНИТЕЛЬНЫЕ НАПОРНЫЕ ГР-65А, ГР-65АП и ГР-65П

ДЕКЛАРАЦИЯ О СООТВЕТСТВИИ  
№ Д-RU.ПБ34.В.00058

(ТУ 4854-004-94431139-2016)



ГР-65А

ГР-65АП



ГР-65П

Производитель ООО ТПК «Татполимер»,  
Российская Федерация, Республика Татарстан, 422982, г. Чистополь, ул. Мира, д. 44 «В»,  
тел./факс (84342) 5-84-13, 5-84-25,

[www.tatpolimer.ru](http://www.tatpolimer.ru)

2019

## 1. Назначение изделия

Соединительные головки ГР-65А, ГР-65АП и ГР-65П (далее головки) предназначены для быстрого, прочного и герметичного соединения пожарных рукавов как между собой, так и с различным пожарным оборудованием

Применяются для комплектации внутренних пожарных кранов (ПК) в жилых, общественных, административных, промышленных зданиях и сооружениях, а также пожарных мотопомп и других средств противопожарной защиты.

Головки могут применяться в районах с умеренным, тропическим климатом, категория размещения 1 по ГОСТ 15150-69.

## 2. Технические характеристики

Основные технические характеристики приведены в табл. 1.

Таблица 1

Наименование параметров	Значение		
	ГР-65А	ГР-65АП	ГР-65П
1. Рабочее давление перед стволом, МПа (кгс/см <sup>2</sup> ), не более	1,6 (16)	1,6 (16)	1,6 (16)
2. Габаритные размеры, мм, не более:			
- длина (L)	103,1±0,1	103,1±0,1	103,1±0,1
- диаметр (D)	123,0±0,1	123,0±0,1	123,0±0,1
3. Масса, кг, не более	0,3	0,25	0,18

\* Значение по п.п. 2-3 приведены при рабочем давлении (0,4<sup>±0,05</sup>) МПа.

Присоединительные размеры соответствуют ГОСТ Р 53279—2009.

Цветные металлы\*, используемые в изделии, приведены в табл. 2.

Таблица 2

Наименование изделия	Марка цветного металла или сплава	Количество цветного металла или сплава в изделии, кг	Примечание
Головка ГР-65А	АК9М2 ГОСТ 1583-93	0,3	
Головка ГР-65АП	АК9М2 ГОСТ 1583-93	0,15	

\* В паспорт заносятся металлы, которые можно извлечь при разборке списанного изделия.

Фирма-производитель оставляет за собой право на внесение изменений в конструкцию, дизайн и комплектацию товара, не влияющих на качество изделия.

## 3. Состав изделия и комплектность

В комплект поставки входит головка, паспорт (совмещенный с руководством по эксплуатации).

Партия головок, поставляемая в один адрес, комплектуется паспортом, объединенным техническим описанием и инструкцией по эксплуатации в соответствии с ГОСТ 2.601-2006.

## 4. Устройство и принцип работы

Головки ГР-65А и ГР-65АП представляют собой отливку из алюминиевого сплава, а головка ГР-65П – отливку из ABS-пластика (см. Рис. 1).

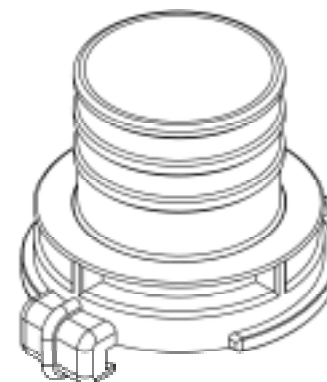
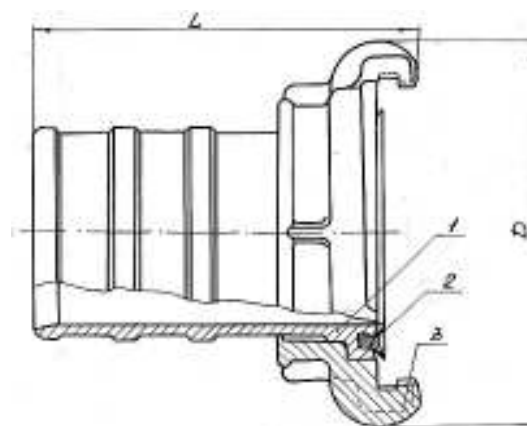


Рис. 1. Конструкция головки соединительной напорной ГР-65А.

## 5. Указание мер безопасности

Не допускается эксплуатация головок при рабочем давлении выше максимально указанного.

Запрещается применять головки вблизи открытых линий электропередач, расположенных в радиусе действия струи.

## 6. Техническое обслуживание

После окончания работы промыть головку чистой водой.

Хранить на складе в условиях, исключающих воздействие атмосферных осадков и прямых солнечных лучей. Перед кратковременным или длительным хранением головки должны подвергаться противокоррозионной защите консервационным маслом К-17 ГОСТ 10877-76. Варианты защиты ВЗ-1 ГОСТ 9.014-78. Срок защиты изделия – до 1 года. При вводе головки в эксплуатацию после хранения расконсервация не производится.

Головки упаковываются в тару, обеспечивающую защиту изделий при хранении и транспортировании. По согласованию с потребителем, поставка головок может осуществляться без упаковки в тару, при транспортировании их в универсальных